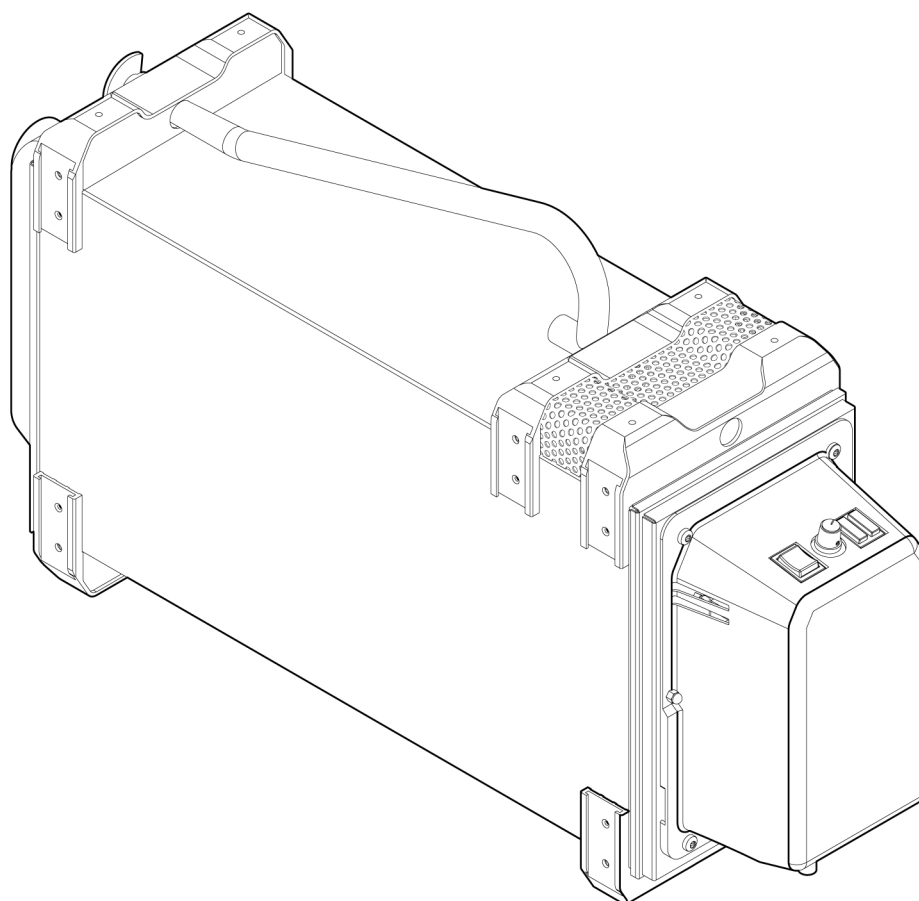


# *CarryVac 3*



## **Brugsvejledning** Oversættelse af den originale brugsanvisning



## EU DECLARATION OF CONFORMITY

According to  
The Machinery Directive 2006/42/EC, entering into force 17 May 2006  
The EMC Directive 2014/30/EU, entering into force 20 April 2016  
The RoHS Directive 2011/65/EU, entering into force 2 January 2013

**Type of equipment**  
Fume extractor

**Type designation**  
Carry Vac 3 230V 0700 003 890  
Carry Vac 3 230V Hose 0700 003 893  
Connection

**Brand name or trademark**  
ESAB

**Manufacturer or his authorized representative established within the EEA**  
**Name, address, and telephone No:**  
ESAB AB  
Lindholmsallén 9, Box 8004, SE-402 77 Göteborg, Sweden  
Phone: +46 31 50 90 00, Fax: +46 31 50 92 22

**The following harmonized standards in force within the EEA has been used in the design:**

EN ISO 21904-1:2020, EN ISO 12100:2010, EN ISO 20607:2019
EN 61000-6-2:2019, EN 61000-6-4:2019
EN 61000-3-3:2013, EN 60204-1:2018

**Additional Information:**  
Restrictive use, Class A equipment, intended for use in location other than residential.

**By signing this document, the undersigned declares as manufacturer, or the manufacturer's authorized representative established within the EEA, that the equipment in question complies with the safety requirements stated above.**

**Date**

**Signature**

**Position**

2023-05-22

*Bartosz Kutarba*

Bartosz Kutarba

Global Director Light Industrial  
Products Welding and Plasma

CE 2023



## UK DECLARATION OF CONFORMITY

**According to:**

- Electric Equipment (Safety) Regulations 2016;
- Electromagnetic Compatibility Regulations 2016;
- The Restriction of the Use of Certain Hazardous Substances in Electrical and Electronic Equipment Regulations 2012 (as amended)

**Type of equipment**

Fume extractor

**Type designation**

CarryVac 3 230V

0700 003 891

**Brand name or trademark**

ESAB

**Manufacturer or his authorised representative established within United Kingdom**

ESAB Group (UK) Ltd,  
322 High Holborn, London, WC1V 7PB, United Kingdom  
www.esab.co.uk

**The following British Standards and Instruments in force within the United Kingdom has been used in the design:**

- BS EN ISO 21904:2020	Health and safety in welding and allied processes – Equipment for capture and separation of welding fume – Part 1: General requirements.
- BS EN ISO 12100:2010	Safety of machinery – General principles for design – Risk assessment and risk reduction.
- BS EN ISO 20607:2019	Safety of machinery – Instruction handbook
- BS EN ISO 61000-6-2:2019	EN 61000-6-4:2019
- BS EN 61000-3-3:2013	EN 60204-1:2018

**Additional Information:**

Restrictive use, Class A equipment, intended for use in locations other than residential.

**By signing this document, the undersigned declares as manufacturer, or the manufacturer's authorised representative established within the UK, that the equipment in question complies with the safety and environmental requirements stated above.**



Bartosz Kutarba

Bartosz Kutarba  
Global Director Light Industrial Products  
Welding and Plasma  
Date: 2023-05-22

David Todd

David Todd  
Commercial Director,  
ESAB Group UK & Ireland  
Date: 2023-06-01

<b>1</b>	<b>SIKKERHED</b> .....	<b>5</b>
1.1	Betydning af symboler .....	5
1.2	Sikkerhedsforanstaltninger .....	5
1.3	California Proposition 65-advarsel .....	8
<b>2</b>	<b>INDLEDNING</b> .....	<b>9</b>
2.1	Udstyr .....	9
<b>3</b>	<b>TEKNISKE DATA</b> .....	<b>10</b>
<b>4</b>	<b>DRIFT</b> .....	<b>11</b>
4.1	Tilslutninger og styreenheder .....	11
4.2	Manuel tilstand .....	12
4.3	Automatisk tilstand .....	12
4.4	Justering af sugestyrke .....	12
4.4.1	Brug af enheden med dyse (N1-N3) .....	12
4.4.2	Brug af enheden med en røgudsugningsbrænder (T1-T8) .....	13
4.5	Statuslamper, advarsler og alarmer .....	13
<b>5</b>	<b>VEDLIGEHOLDELSE</b> .....	<b>14</b>
5.1	Rengøring af filter .....	14
5.2	Åbning af støvfjernereren .....	16
<b>6</b>	<b>FEJLFINDING</b> .....	<b>18</b>
<b>7</b>	<b>BESTILLING AF RESERVEDELE</b> .....	<b>19</b>
	<b>LEDNINGSDIAGRAM</b> .....	<b>20</b>
	<b>BESTILLINGSNUMRE</b> .....	<b>21</b>
	<b>RESERVEDELSLISTE</b> .....	<b>22</b>
	<b>UDSKIFTNING AF PRINTKORTET</b> .....	<b>24</b>
	<b>UDSKIFTNING AF MOTOREN</b> .....	<b>26</b>
	<b>UDSKIFTNING AF GNISTFILTERET</b> .....	<b>28</b>
	<b>TILBEHØR</b> .....	<b>30</b>

# 1 SIKKERHED

## 1.1 Betydning af symboler

Som anvendt i hele denne manual: Betyder Forsigtig! Vær på vagt!

**FARE!**

Betyder umiddelbar fare, som, hvis den ikke undgås, vil resultere i omgående, alvorlig personskade eller død.

**ADVARSEL!**

Betyder potentielle farer, som kan medføre personskade eller død.

**FORSIGTIG!**

Betyder farer, som kan medføre mindre personskade.

**ADVARSEL!**

Før brug skal du læse og forstå brugsanvisningen og følge alle forskrifter på etiketter, din arbejdsgivers sikkerhedsforanstaltninger og sikkerhedsdatabladene (SDS).



## 1.2 Sikkerhedsforanstaltninger

Brugerne af ESAB-udstyret har det endelige ansvar for at sikre, at alle, der arbejder på eller i nærheden af udstyret, overholder alle relevante sikkerhedsforskrifter. Sikkerhedsforskrifterne skal opfylde de krav, der gælder for denne type udstyr. Følgende anbefalinger bør overholdes udover de standardregler, der gælder på arbejdspladsen.

Alt arbejde skal udføres af faguddannet personale, der har grundigt kendskab til betjening af udstyret. Forkert betjening af udstyret kan føre til farlige situationer, som kan medføre skader på operatøren og udstyret.

1. Alle, der bruger udstyret, skal have kendskab til følgende:
  - Betjeningen
  - Placering af nødstopknapper
  - Funktionen
  - Relevante sikkerhedsforskrifter
  - Svejsning og skæring og anden relevant brug af udstyret
2. Operatøren skal sørge for følgende:
  - At ingen uvedkommende personer befinder sig i arbejdsområdet omkring udstyret, når det startes op
  - At alle personer bærer beskyttelsesudstyr, når buen tændes eller arbejdet med udstyret påbegyndes
3. Arbejdspladsen skal:
  - Være egnet til formålet
  - Være fri for træk
4. Personligt beskyttelsesudstyr:
  - Brug altid det anbefalede personlige beskyttelsesudstyr, f.eks. beskyttelsesbriller, flammesikkert tøj, beskyttelseshandsker
  - Bær ikke løstsiddende genstande som tørklæder, armbånd, ringe mm., som kan hænge i eller forårsage forbrændinger

5. Generelle forholdsregler:

- Kontroller, at returkablet er tilsluttet korrekt
- Arbejde på højspændingsudstyr **skal altid udføres af en faguddannet elektriker**
- Egnede brandslukningsudstyr skal være tydeligt mærket og inden for rækkevidde
- Smøring og vedligeholdelse må **ikke** udføres på udstyret, mens det er i brug

**Hvis udstyret med ESAB-køler**

Brug kun godkendt kølevæske fra ESAB. Ikke-godkendt kølevæske kan beskadige udstyret og reducere sikkerheden ved brugen af produktet. Brug af forkert kølevæske vil medføre, at alle ESABs garantiforpligtelser bortfalder.

For bestillingsoplysninger, se afsnittet "TILBEHØR" i betjeningsvejledningen.



**ADVARSEL!**

Buesvejsning og skæring kan være farligt for dig selv og andre. Tag forholdsregler, når du svejser og skærer.



**ELEKTRISK STØD - Livsfare**

- Enheden skal installeres og jordes i overensstemmelse med brugsvejledningen.
- Rør ikke strømførende dele eller elektroder med bare hænder eller med vådt beskyttelsesudstyr.
- Isolér dig fra arbejdsemnet og jord.
- Kontroller, at din arbejdsposition er sikker



**ELEKTRISKE OG MAGNETISKE FELTER - Kan være sundhedsskadelige**

- Svejsere med pacemaker bør konsultere deres læge, før de udfører svejsearbejde. EMF kan forstyrre visse pacemakere.
- Eksponering for EMF kan have andre ukendte og evt. sundhedsskadelige virkninger.
- Svejsere skal overholde følgende procedurer for at minimere eksponeringen for EMF:
  - Fremfør elektroden og arbejdskablerne sammen på samme side af kroppen. Fastgør dem med tape, hvis det er muligt. Anbring ikke din krop mellem brænderen og arbejdskablerne. Vikl aldrig brænderen eller arbejdskablerne rundt om din krop. Hold svejsestrømkilden og kablerne så langt væk fra kroppen som muligt.
  - Tilslut arbejdskablet til arbejdsemnet så tæt som muligt på det område, der skal svejses.



**DAMPE OG GASSER - Kan være sundhedsskadelige**

- Hold ansigtet væk fra svejserøgen.
- Anvend ventilation eller udsugning ved lysbuen, eller begge dele, for at fjerne dampe og gasser fra din indåndingszone og det generelle område.



**BUSTRÅLER - Kan forårsage øjenskader og forbrændinger på huden**

- Beskyt øjnene og kroppen. Anvend en egnet svejseværn og filterlinse samt beskyttelsespåklædning.
- Beskyt omkringstående med egnede beskyttelsesskærme eller gardiner.



**STØJ - Kraftig støj kan give høreskader**

Beskyt ørene. Brug høreværn eller anden hørebeskyttelse.

**BEVÆGELIGE DELE - Kan forårsage personskader**

- Holde alle døre, paneler, afskærmninger og dæksler lukkede og forsvarligt fastgjorte.
- Lad kun kvalificeret personale fjerne dæksler mhp. vedligeholdelse og fejlfinding, hvis det er nødvendigt.



- Hold hænder, hår, løs beklædning og værktøj væk fra bevægelige dele.
- Genmonter paneler eller dæksler og luk dørene, når servicearbejdet er afsluttet, og inden enheden startes.

**BRANDFARE**

- Gnister kan medføre brand. Sørg for at fjerne brændbare genstande i nærheden af svejsestedet.
- Må ikke bruges på lukkede beholdere.

**VARM OVERFLADE - Dele kan være brændende varme**

- Rør ikke ved dele med de bare hænder.
- Tillad udstyret at køle af, inden der udføres arbejde på det.
- Benyt de korrekte værktøjer og/eller isolerede svejsehandsker for at undgå forbrændinger ifm. håndtering af varme dele.

**FORSIGTIG!**

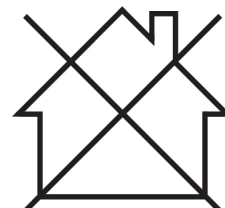
Dette produkt er kun beregnet til buesvejsning.

**ADVARSEL!**

Strømkilden må ikke anvendes til optøning af frosne rør.

**FORSIGTIG!**

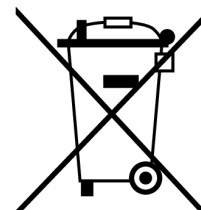
Udstyr i klasse A er ikke beregnet til brug i boligområder, hvor strøm leveres via den offentlige lavspændingsforsyning. Der kan opstå problemer med at sikre den elektromagnetiske kompatibilitet for udstyr i klasse A disse steder på grund af både ledet og udstrålet støj.

**BEMÆRK!****Elektronisk udstyr skal bortskaffes via genvindingsystemet!**

I henhold til EU-direktiv 2012/19/EF om affald af elektrisk og elektronisk udstyr samt implementering af dette i henhold til national lovgivning skal udtjent elektrisk og/eller elektronisk udstyr bortskaffes via en genvindingsstation.

Som ansvarlig for udstyret er det dit ansvar at indhente oplysninger om godkendte indsamlingssteder.

Yderligere oplysninger fås ved at kontakte den nærmeste ESAB-forhandler.



**Hos ESAB har du mulighed for at købe et udvalg af svejsetilbehør og personlige værnemidler. For information om bestilling, kontakt din lokale ESAB-forhandler eller besøg os på vores hjemmeside.**

## 1.3 California Proposition 65-advarsel



**ADVARSEL!**

Svejs- og skæreudstyr danner dampe eller gasser, som indeholder kemiske stoffer, som iht. lovgivningen i delstaten Californien kan forårsage fosterskader og i visse tilfælde kræft. (California Health & Safety Code Section 25249.5 et seq.)



**ADVARSEL!**

Dette produkt kan eksponere dig over for kemikalier, herunder bly, som i staten Californien vides at forårsage kræft og fosterskader eller anden form for skade på forplantningsevnen. Vask hænder efter brug.

For yderligere information, gå til [www.P65Warnings.ca.gov](http://www.P65Warnings.ca.gov).

## 2 INDLEDNING

---

**CarryVac 3** er et transportabelt svejsefilter, der bortfiltrerer forurenende stoffer såsom røg og støv, klasse W3 (ulegeret stål til højlegeret stål med nikkel og krom > 30 %).

**ESABs tilbehør til produktet kan ses i kapitlet "TILBEHØR" i denne vejledning.**

### 2.1 Udstyr

CarryVac 3 leveres med:

- Brugsanvisning

### 3 TEKNISKE DATA

<b>CarryVac 3</b>	
<b>Måleenhed</b>	800 × 406 × 222 mm
<b>Støjniveau</b> ved 100 % motoreffekt	79 dB(A) ved 1 m, ISO 11201
<b>Vægt</b>	14,8 kg (32,6 lb)
<b>Opbevaringstemperatur</b>	-20 til +60 °C
<b>Driftstemperatur</b>	0 til +35 °C
<b>Maks. højde</b>	1000 m over havets overflade
<b>Maks. relativ luftfugtighed</b> (både opbevaring og drift)	95 %
<b>Spænding</b>	110/220–240 V AC
<b>Tænd/sluk</b>	1250/1300 W (1,7 hk)
<b>Maks. vakuum</b> genereret af motoren	25 kPa (100 in. vandsøjle)
<b>Maks. vakuum</b> ved slangetilslutning	18 kPa (72 in. vandsøjle)
<b>Kapacitet</b> med 2,5 m slange	180 m <sup>3</sup> /t (106 cfm)
<b>Filterareal</b>	5,3 m <sup>2</sup>
<b>Filtreringseffektivitet</b>	>99 % (ISO 21904-2) F9 (EN779) MERV 14 (ASHRAE 52.2)

## 4 DRIFT

De generelle sikkerhedsanvisninger for håndtering af udstyret kan ses i kapitlet "SIKKERHED" i denne manual. De skal læses, før du begynder at bruge udstyret!



### BEMÆRK!

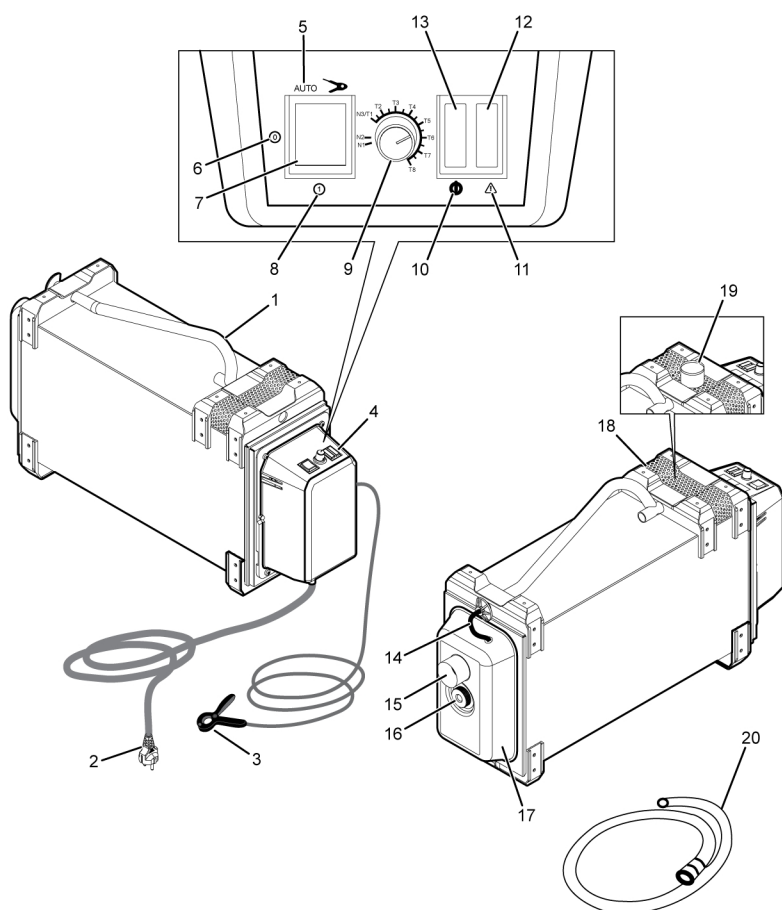
Ved flytning af udstyret bruges det dertil beregnede håndtag. Træk aldrig i kablerne.



### ADVARSEL!

Elektrisk stød! Arbejdsemnet eller svejsehovedet må ikke berøres under svejsningen!

### 4.1 Tilslutninger og styreenheder



- |                         |   |
|-------------------------|---|
| 1. Håndtag/lås          | 11. Advarsel og alarm                             |
| 2. Strømforsyningskabel | 12. Orange lampe                                  |
| 3. Sensorklemme         | 13. Grøn lampe                                    |
| 4. Sugeindstillinger    | 14. Slange til filterindikator                    |
| 5. AUTO-position        | 15. Slangetilslutning                             |
| 6. SLUKKET-position     | 16. Låseskrue                                     |
| 7. Hovedkontakt         | 17. Støvfjerner                                   |
| 8. TÆNDT-position       | 18. Udstrømning                                   |
| 9. Knap til sugestyrke  | 19. Udstrømning, slangetilslutning (ekstraudstyr) |
| 10. Standby             | 20. Sugeslange                                    |

1. Tilslut sugeslangen (20) til indsugningsslangens tilslutning (15).
2. Tilslut den anden ende af sugeslangen til udsugningspunktet (dyse/hætte).
3. Valgfrit, tilslut sensorklemmen til returstedledningen på svejseudstyret.
4. Valgfrit, tilslut udstødningsslangen til udstødningsslangens tilslutning (19).

**BEMÆRK!**

Udstødningen (18) og (19) må ikke blokeres.

## 4.2 Manuel tilstand

Sæt hovedkontakten (7) på TÆNDT (8).

Enheden vil nu arbejde kontinuerligt. En konstant lysende grøn lampe (13) angiver, at enheden er i drift.

## 4.3 Automatisk tilstand

- 1) Sæt svejsekablet eller returkablet i strømsensorklemmen (3).
- 2) Sæt hovedkontakten (7) i AUTO-position (5). Den grønne lampe (13) blinker for at angive, at enheden er i standbytilstand.
- 3) Enheden starter, når der dannes en lysbue, og vender tilbage til standby 10 sekunder efter, at lysbuen er brudt.

## 4.4 Justering af sugestyrke

**BEMÆRK!**

Skalaen på knappen (9) svarer til en trykindstilling, ikke til motorhastigheden. Derfor kan den fulde motorhastighed nås ved enhver position på skalaen, afhængigt af modstanden i det tilsluttede system og mætningen af filteret.

Når knappen (9) justeres, skal du dreje med uret for at minimere risikoen for falske alarmer. Hurtige justeringer kan udløse en alarm. Alarmen nulstilles efter 3 sekunder, eller hvis enheden slukkes (og tændes) igen.

Sugestyrken (indstillingsværdien) kan indstilles med knappen (9). Enheden justerer automatisk motorkraften for at opretholde den ønskede sugning og luftstrøm, selv når filteret bliver mættet.

Før sugestyrken indstilles, skal du sikre dig, at slangen er i den ønskede arbejdsstilling, og at alle tilslutninger er korrekt monteret.

### Sugeindstillinger

	Slangelængde (m)	Indstillingspunkt
Dyse	2,5	N1
Dyse	5,0	N2
Dyse	15,0	N3
På svejsebrænder	2,5	T1-T8

### 4.4.1 Brug af enheden med dyse (N1-N3)

Juster knappen (9) vha. tabellen med sugeindstillinger ovenfor for at finde den anbefalede indstilling, N1-N3<sup>1)</sup> afhængigt af slangelængden. Ved slangelængder på over 2,5 meter kan knappen (9) muligvis justeres lidt mod uret og stadig opretholde tilstrækkelig luftstrøm, men med reduceret indfangningsafstand.

<sup>1)</sup> Andre dyser end TM80/200 eller andre slanger end 50 mm kan kræve andre indstillinger.

#### 4.4.2 Brug af enheden med en røgudsugningsbrænder (T1-T8)

Hver røgudsugningsbrænder kræver en specifik luftstrøm som specificeret af brænderproducenten for at sikre tilstrækkelig udsugning. For høj udsugning kan kompromittere svejseintegriteten.

- 1) Mål strømmen ved dysen efter brænderproducentens anvisninger.
- 2) Juster knappen (9), indtil det ønskede flow er opnået for at sikre korrekt udsugning af røggasser. For de fleste brændere vil udsugningen være korrekt ved indstillingerne T1 til T8. I visse tilfælde kan N1-N3 dog give tilstrækkelig udsugning.
- 3) Gentag processen regelmæssigt efter producentens anvisninger, eller når svejseforholdene ændrer sig.

Det er altid brugerens ansvar at sikre det korrekte flow.

### 4.5 Statuslamper, advarsler og alarmer

<b>Grøn lampe (13), konstant</b>	Angiver, at enheden er i drift, motoren kører, og at status er OK. Lampen slukkes, når en alarm er aktiv.
<b>Grøn lampe (13), blinkende</b>	Angiver, at enheden er indstillet til automatisk tilstand, men er i standby og afventer et kørselssignal fra sensorklemmen.
<b>Orange lys (12), langsomt blinkende og grønt lys (13), konstant</b>	Angiver, at filteret er ca. 85 % fuldt ved det aktuelle indstillingspunkt. Grønt lys (13) er stadig tændt, da der ikke er nogen fejl/alarm.
<b>Orange lys (12), hurtigt blinkende og grønt lys (13) slukket</b>	Blinker konstant – angiver, at enheden ikke opretholder det ønskede tryk, der er indstillet med knappen (9)

Hvis alarmerne aktiveres, skal svejsearbejdet straks afbrydes, og der henvises til afsnittet Fejlfinding for oplysninger om korrigerende handling.

## 5 VEDLIGEHOEDELSE

**ADVARSEL!**

Netforsyningen skal frakobles før rengøring og vedligeholdelse.

**FORSIGTIG!**

Kun personer med relevant viden om elektriske installationer (autoriseret personale) må afmontere sikkerhedspladerne.

**FORSIGTIG!**

Produktet er omfattet af producentens garanti. Ethvert forsøg på at udføre reparationer af ikke-autoriserede servicecentre eller -teknikere vil gøre garantien ugyldig.

**BEMÆRK!**

Regelmæssig vedligeholdelse er vigtigt for at opnå en sikker og pålidelig drift.

**BEMÆRK!**

Udfør vedligeholdelse oftere under meget støvede forhold.

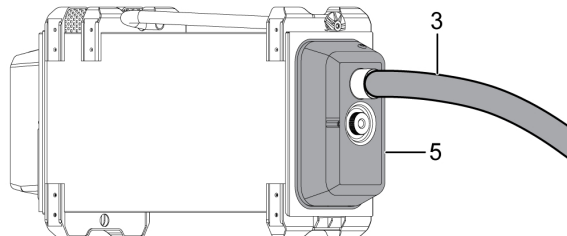
Før hver brug skal det kontrolleres, at:

- Produkt og kabler er ikke beskadigede.

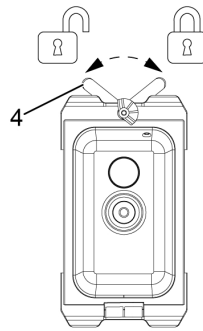
### 5.1 Rengøring af filter

Der skal monteres et nyt filter, når den orange lampe blinker konstant, og sugning ikke kan opretholdes. Se afsnittet "*Statuslamper, advarsler og alarmer*", side 13.

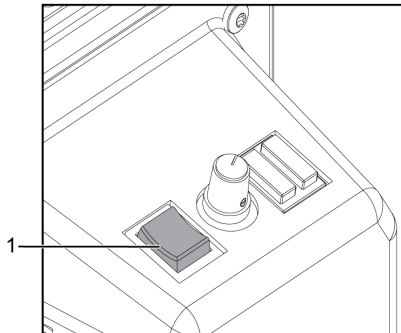
- 1) Vent 10 minutter efter svejsningen for at sikre, at der ikke er gløder tilbage i støvfjernerens (5).
- 2) Afmonter sugeslangen (3).



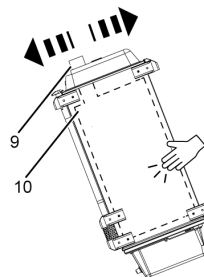
- 3) Drej håndtaget (4) nedad for at fastlåse støvfjernereren.



- 4) Sæt hovedkontakten (1) på ON for at tænde i manuel tilstand ved den højeste indstilling.

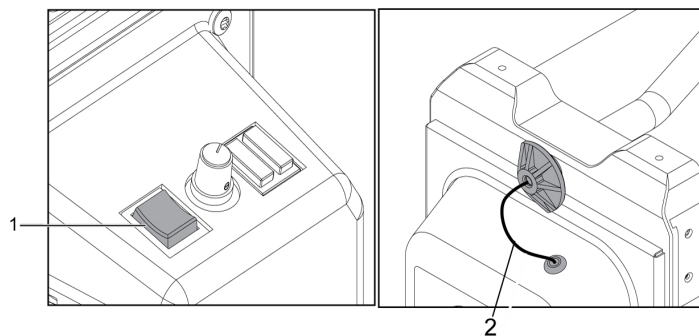


- 5) Vend enheden lodret, så indløbet vender opad, ryst og bank på den, så støvet i støvfjernereren suges ind i filteret. Anbring filterindløbet (10) lige bag indløbet til støvfjernereren (9).

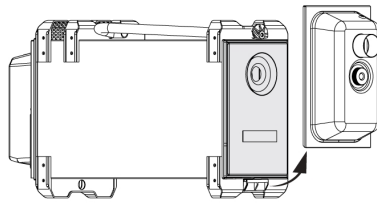


- 6) Sæt hovedkontakten (1) på OFF.

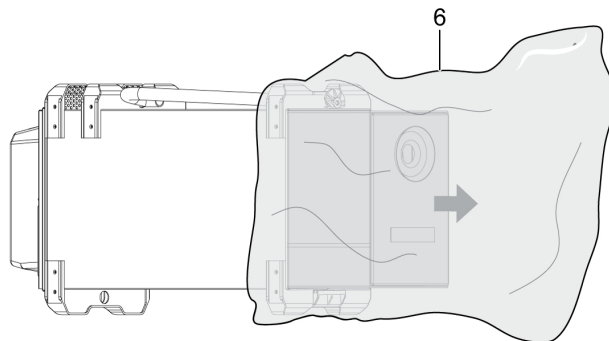
- 7) Løsn filterindikatorslangen (2).



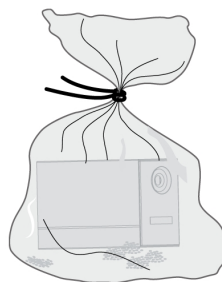
8) Drej håndtaget (4) for at låse op, og fjern støvfjernerens.



9) Træk det gamle filter ud, og bortskaf det (6). Læg det i en plastikpose.



10) Bind posen stramt.



11) Indsæt et nyt filter, og monter det igen i omvendt rækkefølge, og sørg for, at filterindikatorslangen (2) er korrekt tilsluttet.

## 5.2 Åbning af støvfjernerens



### ADVARSEL!

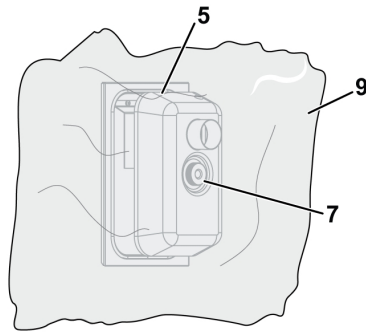
Tag altid ekstreme forholdsregler for at undgå eksponering og spredning af støv, når støvfjernerens åbnes.

Åbn altid støvfjernerens inde i en plastikpose eller i et stinkskab, da de to halvdele kan sætte sig sammen og forårsage udledning af støv, når de går fra hinanden.

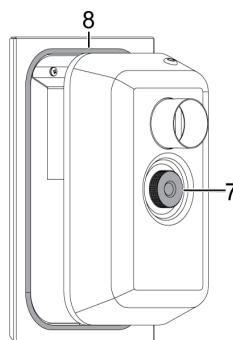
Tør altid støvfjernerens af, når den er blevet åbnet. Hvis støvfjernerens ikke kan rengøres ordentligt, skal den bortskaffes.

Normalt er det ikke nødvendigt at åbne støvfjernerens, men det kan være nødvendigt, når en tilstopning skal fjernes, eller når metalfilteret (ekstraudstyr) skal udskiftes. Se "[Rengøring af filter](#)", side 14.

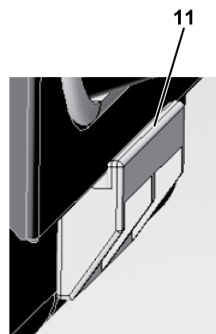
- 1) Anbring støvfjernerens (5) i en plastikpose (9) eller et stinkskab. Skru låseskruen (7) af, og afmonter den udvendige del af støvfjernerens.



- 2) Tøm støvfjernerens, og bind posen stramt.
- 3) Kontroller gummipakningen (8) rundt om støvfjernerens (5) for tegn på beskadigelse.



- 4) Saml støvfjernerens (5) igen ved at placere kanten i den nederste rille (11). Lås med låseskruen (7) og håndtaget (4).



**BEMÆRK!**

Støvfjernerens (5) er delvist låst, når håndtaget (4) er i opadvendt position, og helt låst, når det er drejet ned.

## 6 FEJLFINDING

Udfør disse kontroller og eftersyn, før der tilkaldes en autoriseret servicetekniker.

Kontrollér, at netspændingen er afbrudt, før eventuelt reparationsarbejde påbegyndes.

Fejltype	Afhjælpning
Alarmen aktiveres	Kontroller, om indstillingsværdien er blevet ændret med knappen, og at enheden stadig kalibrerer sig selv for at nå det ønskede tryk (når indstillingsværdien ændres, kan alarmen enten udløses eller frigives).
	Kontroller, at kablerne er korrekt tilsluttet.
	Kontroller, at slangen eller dysen ikke er tilstoppet eller beskadiget.
	Kontroller, om filteret er tilstoppet, beskadiget eller forbigået.
	Kontroller, at filteret ikke er for mættet til at opretholde den nødvendige sugning og derfor skal udskiftes så hurtigt som muligt.
	Kontroller, at enheden ikke kan nå det ønskede tryk, da knappen (9) er indstillet for langt med uret i forhold til modstanden i systemet.

## 7 BESTILLING AF RESERVEDELE

---



### **FORSIGTIG!**

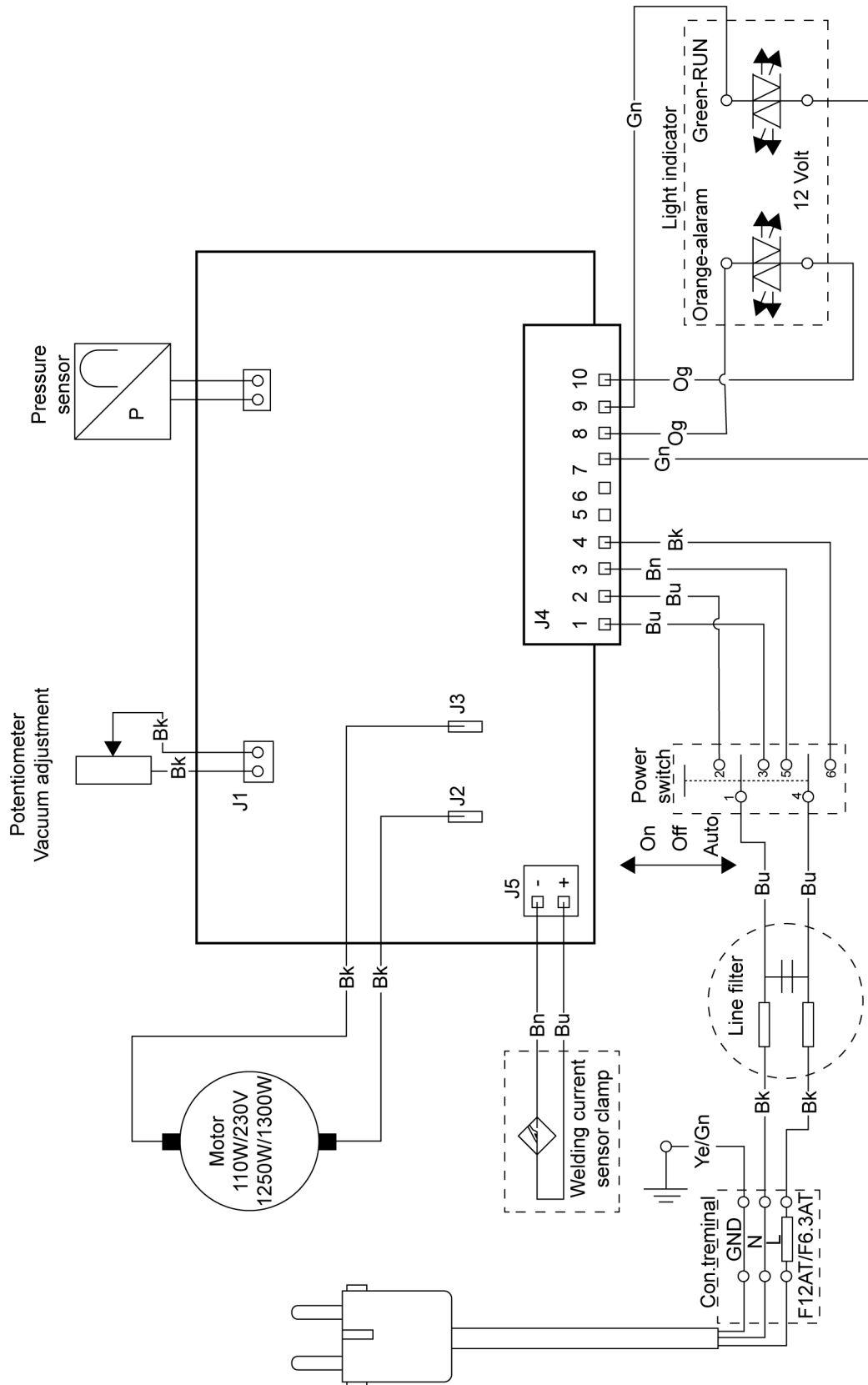
Reparationer og arbejde på elektriske installationer skal udføres af en autoriseret servicetekniker fra ESAB. Benyt kun ESAB's originale reservedele og sliddele.

**Carry Vac 3** er konstrueret og testet i overensstemmelse med de internationale og europæiske standarder **EN ISO 21904-1**, **EN ISO 12100**, **EN ISO 20607**, **EN 61000-6-2**, **EN 61000-6-4**, **EN 61000-3-3** og **EN 60204-1**. Når service- og reparationsarbejde afsluttes, skal den/de personer, der udfører arbejdet, sikre, at produktet fortsat er i overensstemmelse med kravene i ovennævnte standarder.

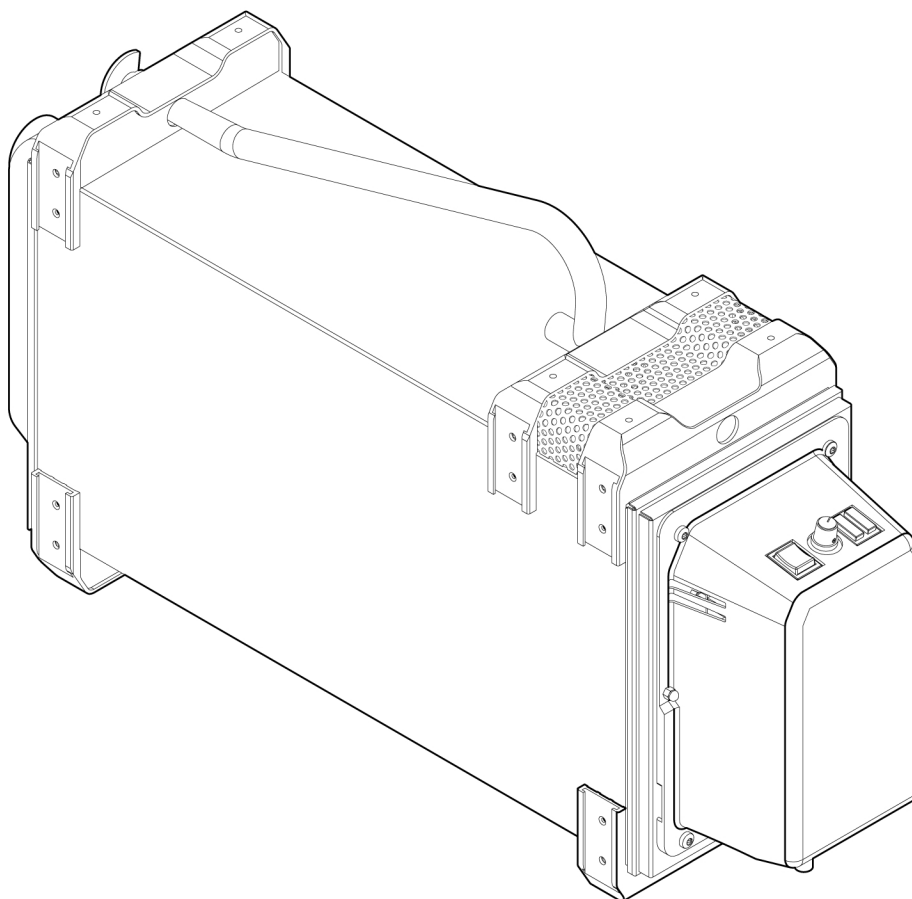
Reserve- og sliddele kan bestilles via den nærmeste ESAB-forhandler. [esab.com](https://www.esab.com). Ved bestilling skal produkttype, serienummer, betegnelse og reservedelsnummer i overensstemmelse med reservedelslisten angives. Dette letter afsendelsen og sikrer korrekt levering.

# BILAG

## LEDNINGSDIAGRAM



## BESTILLINGSNUMRE

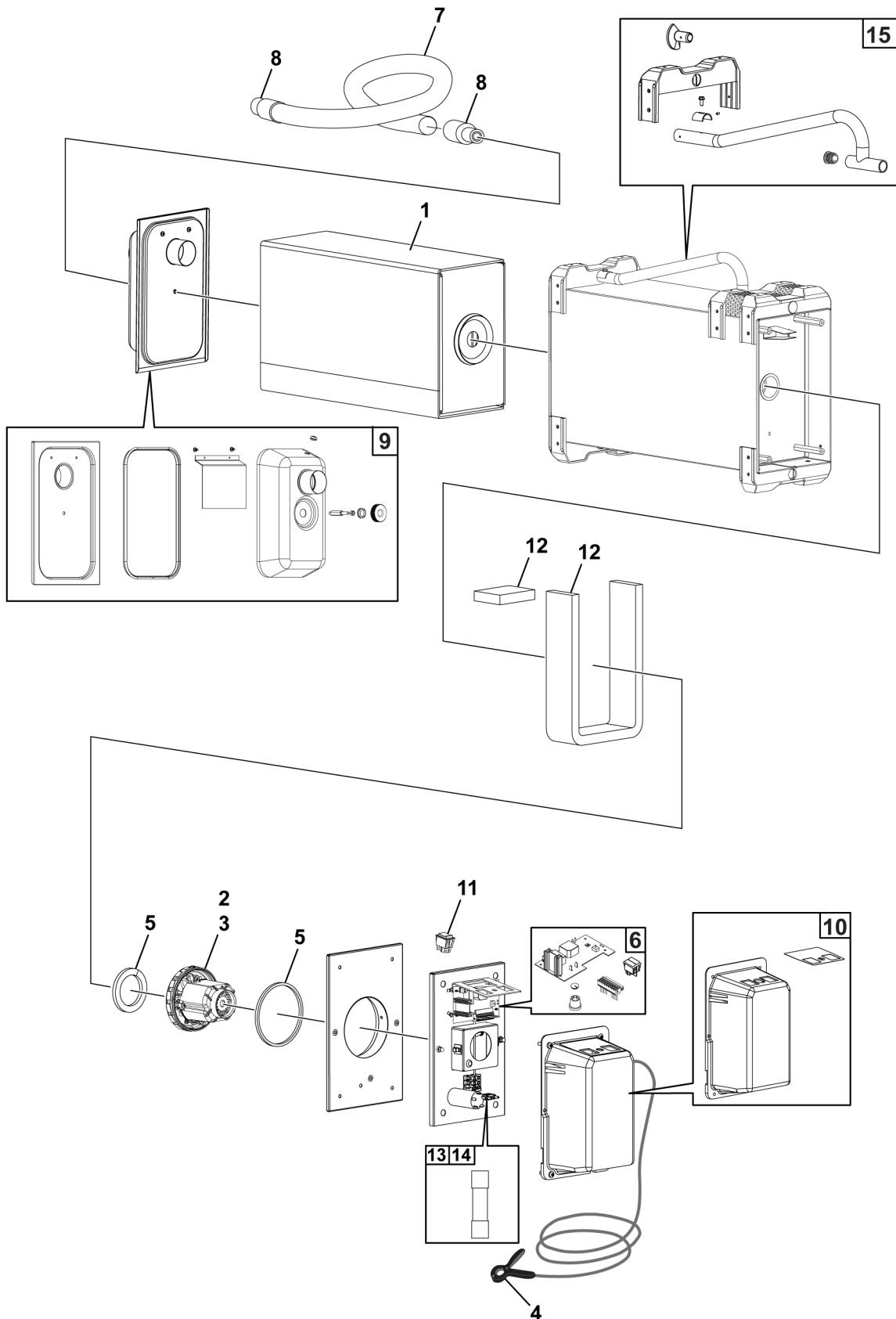


Ordering number	Denomination	Notes
0700 003 890	CarryVac 3	220-240V Euro
0700 003 891	CarryVac 3	110-120V UK
0700 003 892	CarryVac 3	110-120V US
0700 003 893	CarryVac 3	220-240V Euro hose connection
0463 843 *	Instruction manual	CarryVac 3

De tre sidste cifre i manualens dokumentnummer angiver manualens version. De er derfor erstattet med \* her. Sørg for at bruge en manual med et serienummer eller softwareversion, som svarer til produktet, se forsiden af manualen.

Tekniske dokumentation er tilgængelig på internet på adressen: [www.esab.com](http://www.esab.com).

# RESERVEDELSLISTE



<b>Art.</b>	<b>Antal</b>	<b>Bestillingsnr.</b>	<b>Betegnelse</b>	<b>Noter</b>
1	1	0700 003 903	Filter nano til engangsbrug	
2	1	0700 003 904	Motor 1250 W 110 V	
3	1	0700 003 905	Motor 1300 W 230 V	
4	1	0700 003 091	Sensorklemme	
5	1	0700 003 906	Sæt med motorpakninger	
6	1	0700 003 907	Styreenhed	
7	1	0700 003 908	Knusesikker Superflex-slange Ø50	2,5 m
8	1	0700 003 909	Slangetilslutning M50 Ø50	
9	1	0700 003 910	Forseparator	
10	1	0700 003 911	Motordæksel med mærkat	
11	1	0464 663 106	Kontakt, 3 positioner	
12	1	0700 003 912	Lydtætningssæt	
13	1	0700 003 913	Sikring 5 x 20 mm 6,3AT	10 stk.
14	1	0700 003 914	Sikring 5 x 20 mm 12AT	10 stk.
15	1	0464 663 078	Håndtagssæt	

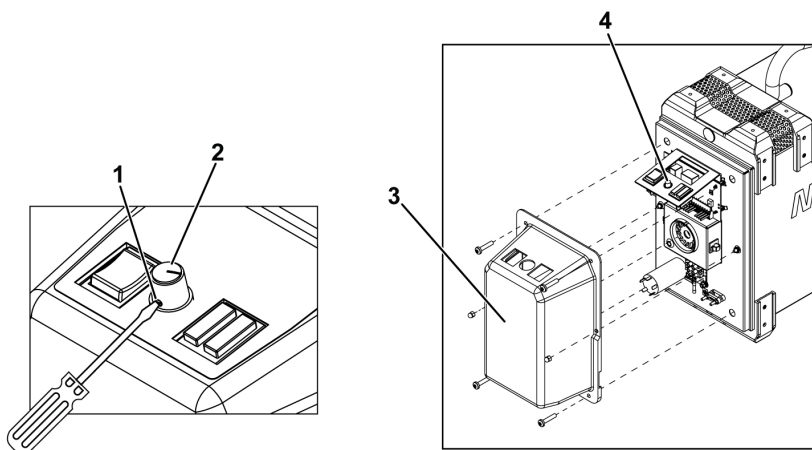
## UDSKIFTNING AF PRINTKORTET

- 1) Frakobl strømforsyningskablet.

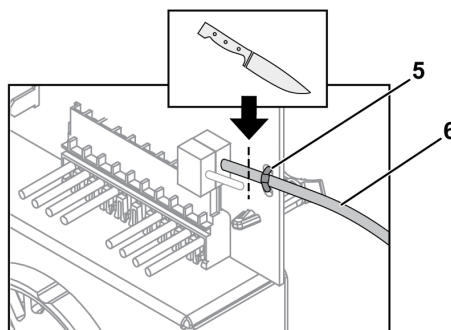
**ADVARSEL!**

Undgå elektrisk stød.

- 2) Løsn sætskruen (1) med en skruetrækker med 2 mm lige kær. Tag knappen til sugestyrke (2) ud.
- 3) Afmonter motordækslet (3).
- 4) Fjern potentiometeret (4).

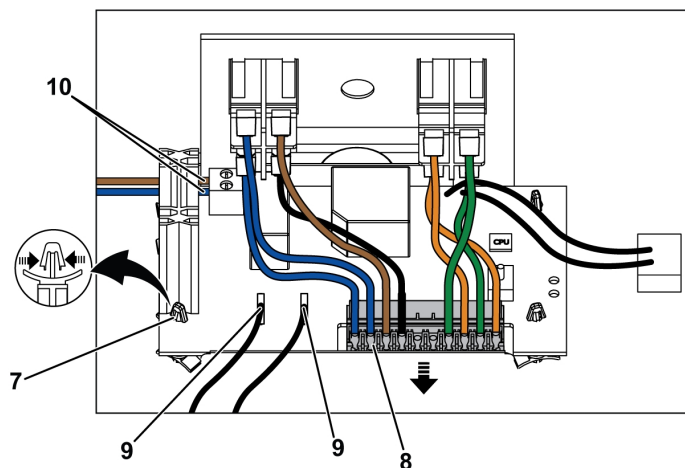


- 5) Skær kabelbinderen (5) og tryksensorslangen (6) over. Tryksensorslangen genbruges på det nye kort.

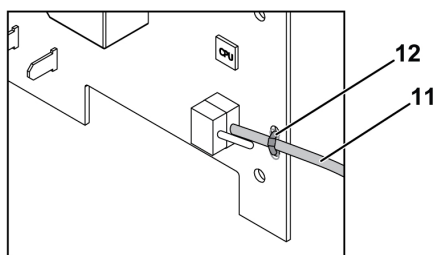


- 6) Frigør printkortet (7). Løft printkortet opad for at få den bedste adgang.
- 7) Træk stikket (8) ud af printkortet.

8) Frakobl motorkablerne (9) og strømforsyningskablerne (10).



9) Monter tryksensorslangen (11) på det nye printkort. Fastgør tryksensorslangen med den medfølgende kabelbinder (12). Tryksensorslangen er forbundet med den nederste port på tryksensorerne. Den øverste skal være åben.



10) Genmonter stikket (8).

11) Tilslut strømforsyningskablerne (10) igen.



**BEMÆRK!**

Brunt strømforsyningskabel på negativ pol. Blåt strømforsyningskabel på positiv pol.

12) Tilslut motorkablerne igen (9). Motorkablerne er ikke polariserede.

13) Monter det nye kredsløbskort i klikåbningerne (7).

14) Monter potentiometeret (4) igen.

15) Monter motordækslet (3).

16) Drej potentiometeret (4) til mekanisk maks., og sæt knappen til sugestykke (2) på plads, så den er ved position T8. Fastgør den med sætskruen (1).

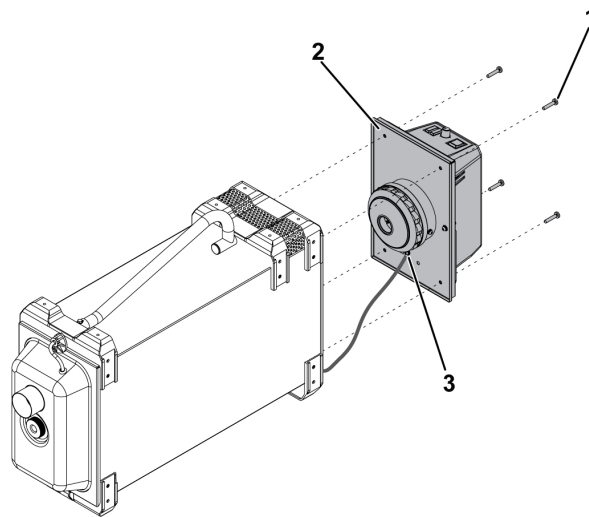
## UDSKIFTNING AF MOTOREN

- 1) Frakobl strømforsyningskablet.

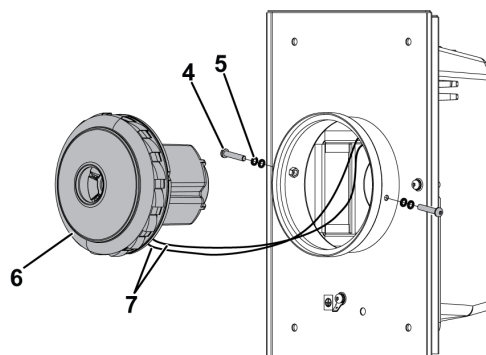
**ADVARSEL!**

Undgå elektrisk stød.

- 2) Fjern de fire skruer (1) med en T30 torx-skruetrækker. Løsn motorenheden (2).
- 3) Frakobl stelkablet (3).



- 4) Afmonter de to skruer (4) og spændeskiverne (5) med en T25 torx-skruetrækker. Løft motoren (6) ud. Bemærk, hvordan motoren vender. Frakobl de to motorkabler (7).



- 5) Tilslut den nye motor til motorkablerne (7). Monter motoren i samme position som den gamle.

6) Monter de to skruer (4). Brug to låseskiver (5) på hver side.



**BEMÆRK!**

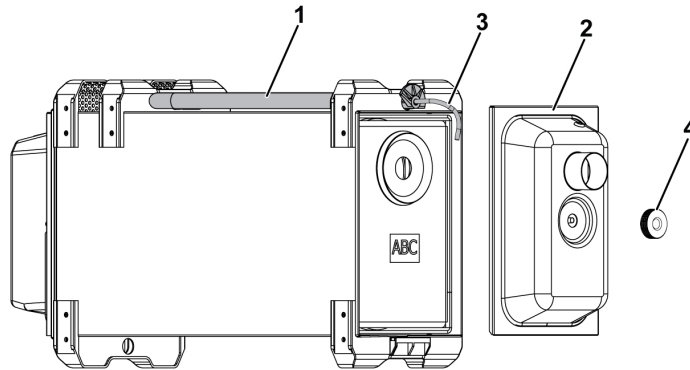
Maks. 2 Nm tilspændingsmoment.

7) Tilslut stelkablet (3) igen.

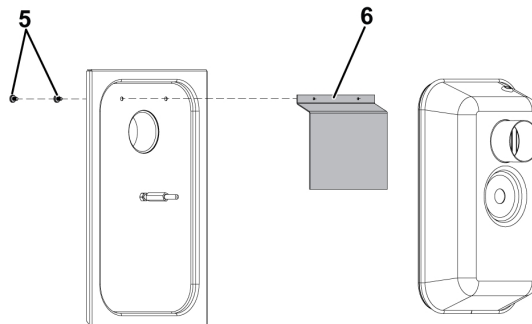
8) Monter motorenheden (2) med de fire skruer (1).

## UDSKIFTNING AF GNISTFILTERET

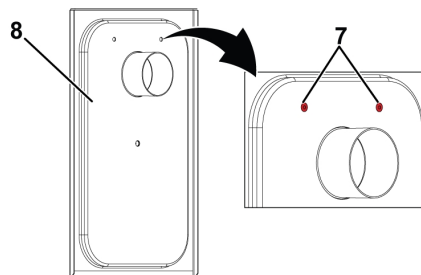
- 1) Drej håndtaget (1) for at frigøre støvfjerner (2).
- 2) Løsn tryksensorslangen (3).
- 3) Afmonter støvfjerner (2), og læg den på et arbejdsbord.
- 4) Løsn drejeknappen (4) for at åbne støvfjerner.



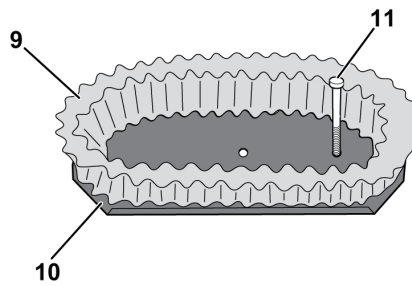
- 5) Afmonter de to skruer (5), der holder den indvendige støvfjerner (6).



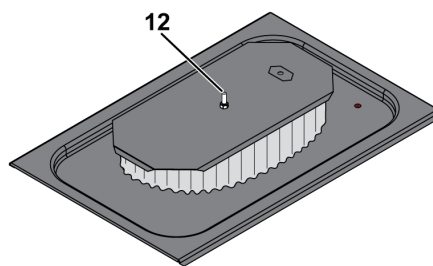
- 6) Monter de medfølgende propper (7) i de to huller i den indvendige støvfjernerplade (8).  
Propperne monteres indvendigt mod huset.



- 7) Monter gnistfilteret (9) i rammen (10). Monter skruen (11).

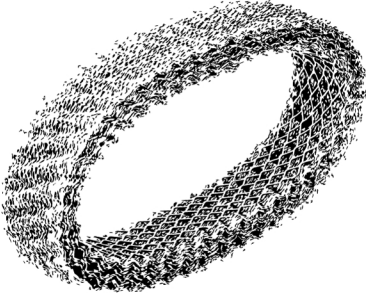
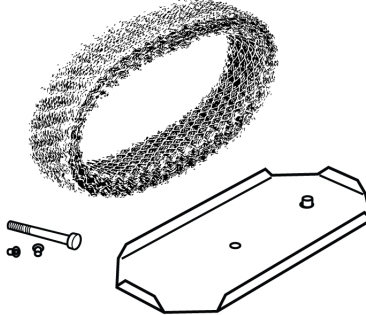
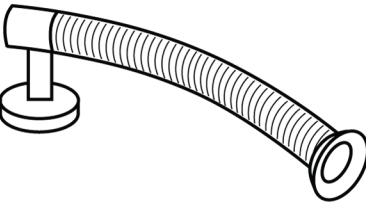
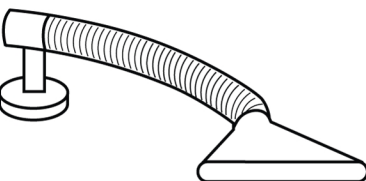


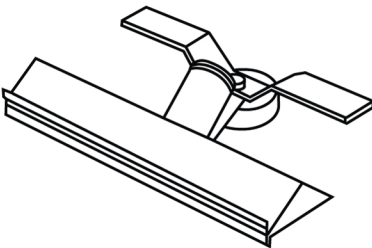
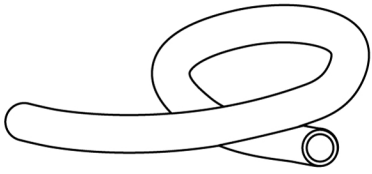
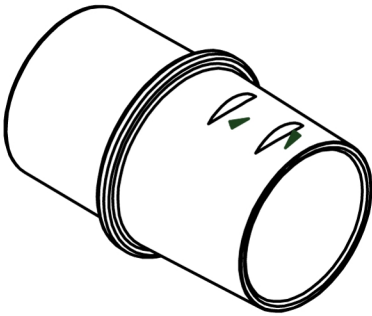
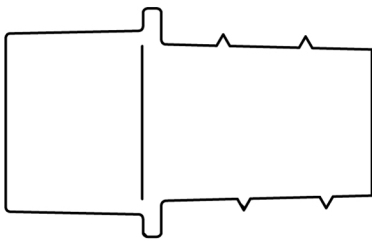
- 8) Monter det samlede gnistfilter på støvfjernerpladen. Fastgør med den medfølgende M6-møtrik (12).



- 9) Monter støvfjernerdækslet igen. Spænd knappen (4), og monter støvfjerner (2). Drej håndtaget (1) for at fastgøre støvfjerner.

**TILBEHØR**

0700 003 014	<b>Metal filter</b>	
0468 455 002	<b>Metal filter, complete</b>	
0700 003 221	<b>Nozzle TM 80, length 500mm, ø80mm</b>	
0700 003 222	<b>Nozzle TM-200 funnel</b>	

0700 003 223	<b>Nozzle flange PM-300</b>	
<b>Hose superflex crushproof Ø50</b>		
0700 003 917	<b>5 m</b>	
0700 003 918	<b>15 m</b>	
0700 003 919	<b>Hose connection M50 Ø50</b>	
0464 663 043	<b>Fume torch adaptor</b>	



# A WORLD OF PRODUCTS AND SOLUTIONS.



Du kan finde kontaktoplysninger på <http://esab.com>

ESAB AB, Lindholmsallén 9, Box 8004, 402 77 Gothenburg, Sweden, Phone +46 (0) 31 50 90 00

[manuals.esab.com](http://manuals.esab.com)

